



**WATT**

**Bänkvärmare  
Kyrkbänk**

**Konvektorer**

**Diskret design**

**Värme**

# Kyrkbänk konvektor

Watt Heating har efter förfrågan utvecklat KBK, Kyrkbänk konvektor. Kyrkor ställer höga krav på funktion och kvalitet. Värmekroppar som smälter in i miljön och är lätta att anpassa för varje unik kyrka. KBK kännetecknas av att vara låg i sitt byggmått, anpassad för montering hängandes under kyrkbänkarna och möjlig att lackeras i RAL kulörer som matchar bänkarna. KBK anpassas också unikt för installationsplatsens speciella inkopplingsbehov där t.ex. seriekoppling är vanligt förekommande. KBK är genomgående av mycket robust konstruktion och kommer bibehålla sin höga finish under många år. Därför har vi på denna produkt infört 10 års garanti. KBK är uppmätt och testad enligt EN442.

## Konvektor - KBK

Typer:  
KBK2, KBK3,  
KBK4

Höjder:  
70, 140mm

Garanti:  
10 år

Färg:  
RAL9016 (vit)  
Går att beställa i önskad RAL-färg.

Längder:  
400-6000 mm

Värmeavgivning:  
EN442

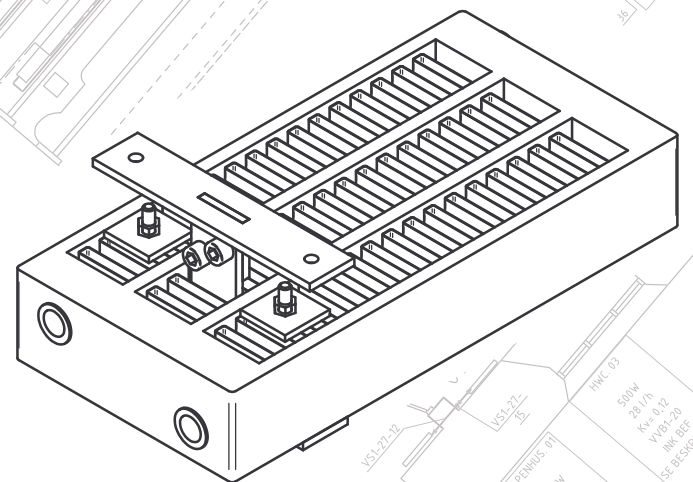
\*\*\*  
**EN 442**  
EURONORM

10 Års  
Garanti

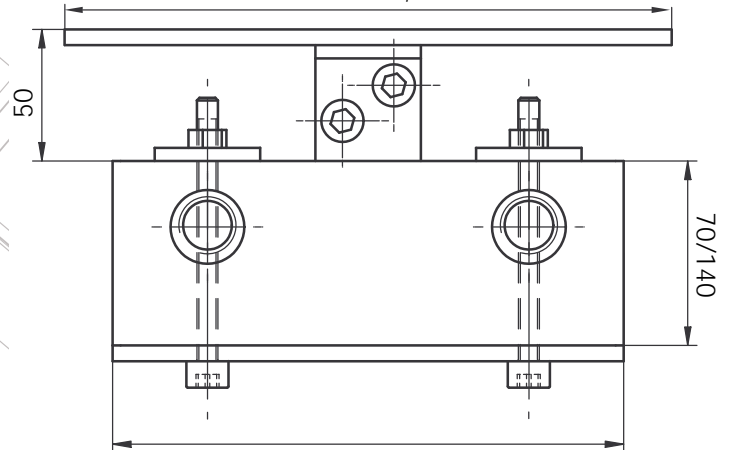
10 Bar



## Montering och mått:

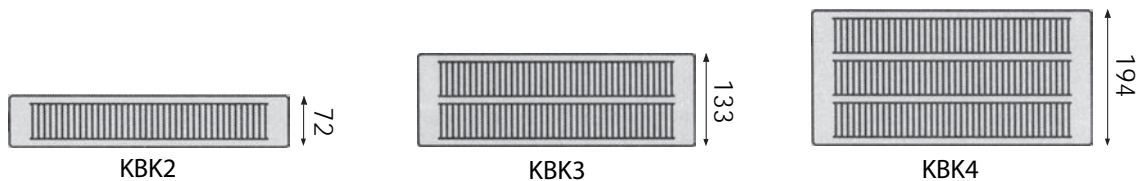


72/133/194, +46



72/133/194

## Effektgrupper:

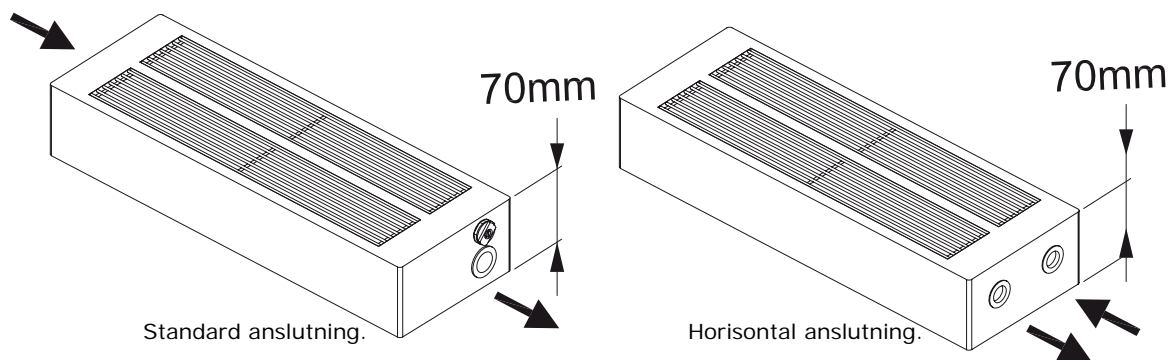


## Anslutningsmöjligheter och effekt:

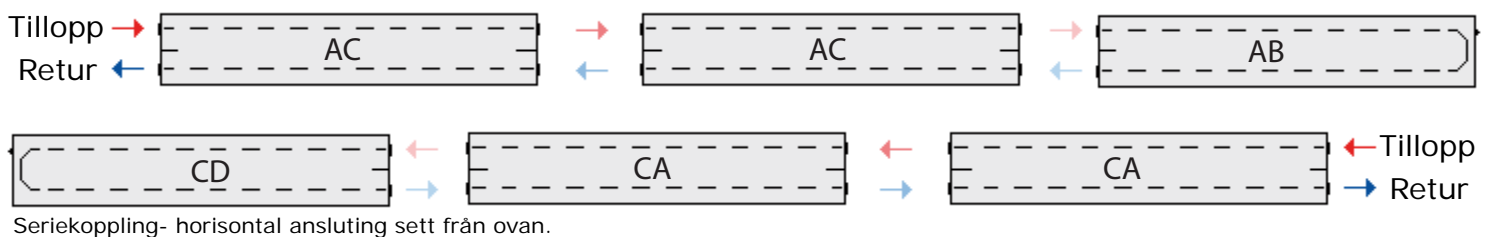
KBK kan anslutas på flera olika sätt. Som standard levereras konvektorn med en invändig 1/2" anslutning på varje kortsida. Vanligt förekommande är däremot horisontal anslutningar där konvektorer, två eller flera, kopplas i serie och där det varma vattnet leds igenom de första konvektorerna, vänder i den sista och går tillbaka i returdelarna på samma konvektorer. Sista konvektorn i serien, eller alla, förses med luftventil för avluftning av systemet.

Effekten i KBK är hög. Värmeavgivningen mäts och testas enligt EN442. Om ytterligare effekt krävs och utrymme finns kan KBK tillverkas i ett dubbelutförande som ger konvektor höjd 140mm och betydligt högre effekt.

## Anslutnings alternativ:



## Benämning seriekoppling:



## Värmeavgivning, EN 442

Effekt per meter konvektor framgår av värmeavgivningstabell nedan. Andra temperaturfall kan erhållas på begäran.

Höjd:	7	14	7	14	7	14
Effektgrupp:	KBK2		KBK3		KBK4	
Driftfall:	155	222	255	374	355	525

Lathund för omräkning till andra temperaturfall.

Temperaturfall	Multiplisera med...
45/35/20	~0.55
60/40/20	~1.0
60/45/20	~1.1
75/55/20	~1.8
80/60/20	~2.0

